



# ***PROMIENNIKI PODCZERWIENI RI KOMFORT INSTRUKCJA UŻYTKOWANIA***

**N° 05000469/3**

- 
- 1. OPIS TECHNICZNY**

---

  - 2. ZASADY BEZPIECZEŃSTWA**

---

  - 3. ZAPALANIE**

---

  - 4. ZATRZYMANIE**

---

  - 5. KONSERWACJA**

---

  - 6. ZASTOSOWANIE INNEGO GAZU**

---

**Producent:**

**SBM**

3 cottages de la Norge  
21490 CLENAY – Francja

[www.sbm-international.net](http://www.sbm-international.net)

**Dystrybutor:**

**CENTAURUS Solutions and Service**

ul. Marii Skłodowskiej-Curie 11/3

81-703 Sopot

tel. +48 507 792 011 , 604 277 276

[www.centaurus.com.pl](http://www.centaurus.com.pl)



## 1. OPIS TECHNICZNY:

Dane techniczne znajdują się na tabliczce znamionowej urządzenia, naklejonej na osłonie od strony dopływu gazu (przykład poniżej dla gazu G20).

<b>SBM</b>	3, cottages de la Norge 21490 Clénay - France		made in France	
	Typ/seria: <b>RI 32 KOMFORT / 1117-0001</b>	$\Sigma Q_n$ : 13,50 kW(Hi) 15,00 kW(Hs)		05012162
<b>I<sub>2E</sub> PL G20 20 mbar</b>	<b>Klasa NOx : 4</b>			
<b>230/240V - 50/60Hz - 19 VA</b>		<b>Ciśnienie na dyszach : 16 mbar</b>		
MONTAŻ PROMIENNIKÓW PODCZERWIENI NALEŻY PRZEPROWADZIĆ W ODPOWIEDNIO WENTYLOWANYM POMIESZCZENIU ZGODNIE Z OBOWIĄZUJĄCYMI PRZEPISAMI BEZPIECZEŃSTWA.			<b>CE 1312 1312 AP 232</b>	

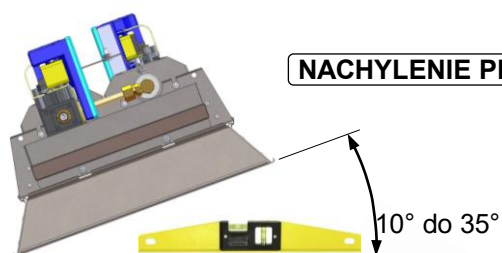
MODEL	RI 16	RI 20	RI 20-2	RI 24	RI 24-2	RI 32	RI 32-2	RI 48-2	RI 64-2
Numer certyfikatu UE	1312 AP 230	1312 AP 232	1312 AP 233	1312 AP 232	1312 AP 233	1312 AP 232	1312 AP 233	1312 AP 249	1312 AP 249
Klasa NOx	4								
Ciężar (kg)	5.80	6.80	7.60	7.40	8.20	8.60	9.40	12.10	15.20
Moc cieplna znamion. <b>G20</b> $\Sigma Q_n$ (kW) Hi	6.75	7.60	7.60	10.20	10.20	13.50	13.50	20.25	27.00
<b>G25</b>	6.75	7.60	7.60	10.20	10.20	13.50	13.50	20.25	27.00
<b>G30/31</b>	7.00	8.50	8.50	11.60	11.60	14.00	14.00	21.00	28.00
Moc cieplna znamion. <b>G20</b> $\Sigma Q_n$ (kW) Hs	7.50	8.45	8.45	11.35	11.35	15.00	15.00	22.50	30.00
<b>G25</b>	7.50	8.45	8.45	11.35	11.35	15.00	15.00	22.50	30.00
<b>G30/31</b>	7.55	9.20	9.20	12.55	12.55	15.15	15.15	22.75	30.30
Powietrze do spalania <b>G20</b> (m <sup>3</sup> /h)	7.00	7.90	7.90	10.50	10.50	13.90	13.90	21.00	27.80
<b>G25</b>	7.00	7.90	7.90	10.60	10.60	14.00	14.00	21.00	27.90
<b>G30/31</b>	6.50	7.90	7.90	10.80	10.80	13.00	13.00	19.50	26.00
Wymagany przepływ świeżego powietrza <b>G20</b> (m <sup>3</sup> /h)	75	84.5	84.5	113.5	113.5	150	150	225	300
<b>G25</b>	75	84.5	84.5	113.5	113.5	150	150	225	300
<b>G30/31</b>	75.5	92	92	125.5	125.5	151.5	151.5	227.5	303
Zużycie <b>G20</b> (m <sup>3</sup> /h)	0.715	0.805	0.805	1.080	1.080	1.430	1.430	2.145	2.860
<b>G25</b>	0.830	0.940	0.940	1.260	1.260	1.660	1.660	2.490	3.320
<b>G30/31</b>	0.550	0.665	0.665	0.910	0.910	1.100	1.100	1.650	2.200

## 2. ZASADY BEZPIECZEŃSTWA:

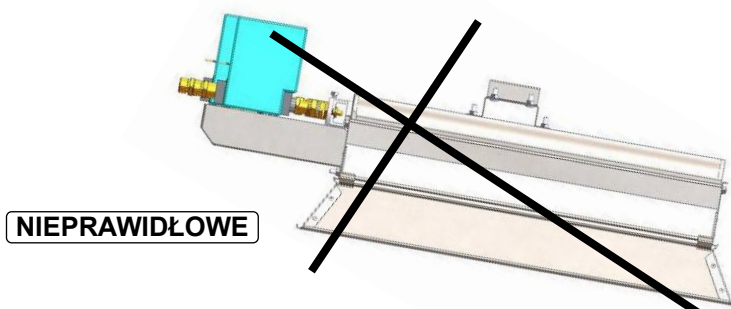
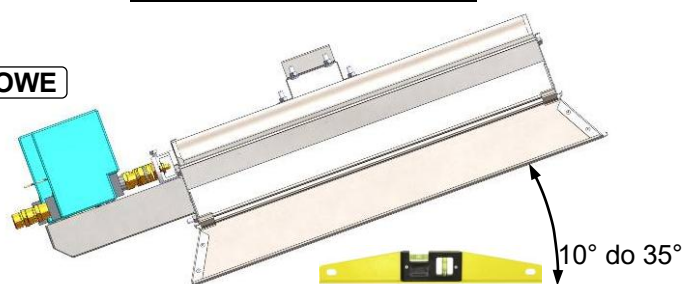
PROMIENNIKI TE POWINNY BYĆ INSTALOWANE I KONSERWOWANE PRZEZ WYKWALIFIKOWANEGO INSTALATORA, ZGODNIE Z OBOWIĄZUJĄCYMI PRZEPISAMI BEZPIECZEŃSTWA I INSTRUKCJĄ MONTAŻU SBM nr 05000471. W CELU OCHRONY PROMIENNIKA PRZED NIETYPOWYMI NAPRĘŻENIAMI MECHANICZNYMI ZALECA SIĘ PODŁĄCZENIE GO DO SIECI GAZOWEJ PRZY UŻYCIU GIĘTKIEGO PRZEWODU GAZOWEGO. UŻYTKOWAĆ W POMICZCZENIACH Z ODPOWIEDNIĄ WENTYLACJĄ. PROMIENNIKI SĄ NIEODPOWIEDNIE DO UŻYTKU DOMOWEGO.

### 2.1 NACHYLENIE PROMIENNIKÓW

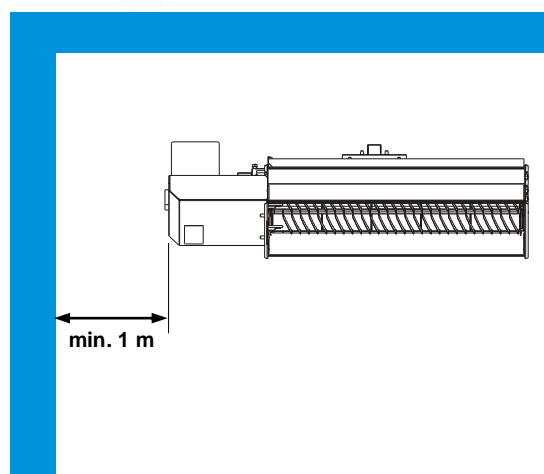
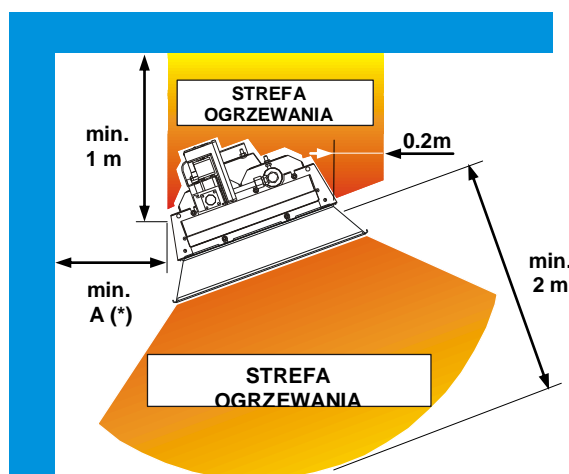
RI 16, 20, 24, 32 i 64



RI 16, 20, 24, 32 i 48



### 2.2 BEZPIECZNE ODLEGŁOŚCI MINIMALNE (MATERIAŁY PALNE: $\theta_{max} = 70^{\circ}C$ )



(\*) W przypadku nachylenia w zakresie od  $10^{\circ}$  do  $20^{\circ}$ :  $A=1m$ .

(\*) W przypadku nachylenia w zakresie od  $20^{\circ}$  do  $35^{\circ}$ :  $A=0,6m$ .

### 3. ZAPALANIE:

#### Obsługa ręczna

- Otwórz zawór główny dopływu gazu.
- Włącz zasilanie elektryczne.
- Rozpocznij cykl zapalania promienników.
- Jeżeli palnik nie zapali się w ciągu 30 sekund, nastąpi przejście w tryb awaryjny.
- Cykl zapalania można rozpocząć ponownie dopiero po wyłączeniu zasilania elektrycznego i po ponownym przywróceniu po ok. 5 sekundach.
- Promiennik podczerwieni pozostaje aktywny, dopóki nie wystąpi przerwa w zasilaniu elektrycznym i gazowym.
- Jeżeli palnik zgaśnie, zamknij dopływ gazu i wyłącz zasilanie elektryczne oraz skontaktuj się z dystrybutorem SBM.

#### Regulacja automatyczna

##### **(moduł VisioLon Ind-I lub inny sterownik ogrzewania)**

- Otwórz zawór główny dopływu gazu.
- Włącz zasilanie elektryczne.
- Skontroluj parametry modułu (temperatura, godzin itp.).
- W razie potrzeby przeprogramuj moduł.
- Moduł steruje automatycznie czynnością zapalania i gaszenia promienników podczerwieni.
- Cykl zapalania jest identyczny jak w przypadku cyklu opisanego powyżej dla obsługi ręcznej.

### 4. ZATRZYMANIE:

- Zamknij zawór główny dopływu gazu.
- Wyłącz zasilanie elektryczne.

### 5. KONSERWACJA:

- Konserwacja powinna być przeprowadzana nie rzadziej jak **raz w roku** przez instalatora SBM (INSTRUKCJA MONTAŻU SBM nr 05000471).

### 6. ZASTOSOWANIE INNEGO GAZU:

- Przed zastosowaniem innego gazu skontaktuj się z instalatorem SBM.

# ROZPORZĄDZENIE (UE) 2015/1188 KOMISJI

Wymogi dotyczących informacji stosowanych dla miejscowych ogrzewaczy pomieszczeń – promienników

## Promienniki podczerwieni RI KOMFORT

Oznaczenie modelu	RI 6	RI 8	RI 10	RI 12	RI 16	RI 20	RI 20-2	RI 24	RI 24-2	RI 32	RI 32-2	RI 48-2	RI 64-2
Rodzaj ogrzewacza	promiennik podczerwieni												
Paliwo	gazowe												
<b>Emisje z ogrzewania pomieszczeń</b>													
Emisje dot. ogrzewania pomieszczeń NO <sub>x</sub> (mg/kWh <sub>GCV</sub> )	< 50												
<b>Moc cieplna</b>													
Nominalna moc cieplna (kW <sub>GCV</sub> )	2,8	3,7	4,2	5,7	7,5	8,4	8,4	11,4	11,4	15,0	15,0	22,5	30,0
Minimalna moc cieplna (kW <sub>GCV</sub> )	n.d	n.d	n.d	n.d	n.d	n.d	4,2	n.d	5,7	n.d	7,5	15,0	15,0
Minimalna moc cieplna (jako procent nominalnej mocy cieplnej)	n.d	n.d	n.d	n.d	n.d	n.d	50	n.d	50	n.d	50	66	50
<b>Współczynnik promieniowania</b>													
Współczynnik promieniowania przy nominalnej mocy cieplnej	0,65	0,65	0,64	0,64	0,63	0,64	0,64	0,64	0,64	0,65	0,65	0,65	0,65
Współczynnik promieniowania przy minimalnej mocy cieplnej	n.d	n.d	n.d	n.d	n.d	n.d	0,64	n.d	0,64	n.d	0,65	0,65	0,65
<b>Zużycie energii elektrycznej</b>													
Przy nominalnej mocy cieplnej (kW)	0,019	0,019	0,019	0,019	0,019	0,019	0,038	0,019	0,038	0,019	0,038	0,038	0,038
Przy minimalnej mocy cieplnej (kW)	0,019	0,019	0,019	0,019	0,019	0,019	0,019	0,019	0,019	0,019	0,019	0,019	0,019
W trybie czuwania (kW)	0	0	0	0	0	0	0	0	0	0	0	0	0
<b>Typ regulacji mocy cieplnej</b>													
Jednostopniowy	Tak	Tak	Tak	Tak	Tak	Tak	Nie	Tak	Nie	Tak	Nie	Nie	Nie
Dwustopniowy	Nie	Nie	Nie	Nie	Nie	Nie	Tak	Nie	Tak	Nie	Tak	Tak	Tak
Modulujący	Nie	Nie	Nie	Nie	Nie	Nie	Nie	Nie	Nie	Nie	Nie	Nie	Nie
<b>Sezonowa sprawność użytkowa ogrzewania pomieszczeń</b>													
Roczna sprawność użytkowa ogrzewania pomieszczeń	85,9 %	85,9 %	85,4 %	85,4 %	85,0 %	85,4 %	87,8 %	85,4 %	87,8 %	85,9 %	88,3 %	88,3 %	88,3 %



**PROSZĘ**

**UMIEŚCIĆ W POBLIŻU**

**SKRZYNKI STEROWNICZE**



# INSTRUKCJA OBSŁUGI PROMIENNIKÓW PODCZERWIENI RI KOMFORT

N° 05000469/3

(PROSZĘ UMIEŚCIĆ W POBLIŻU SKRZYNKI STEROWNICZEJ)

## OBSŁUGA RĘCZNA

### ZAPALANIE:

- Otwórz zawór główny dopływu gazu.
- Włącz zasilanie elektryczne.
- Rozpocznij cykl zapalania promienników podczerwieni.
- Jeżeli palnik nie zapali się w ciągu 30 sekund, nastąpi przejście w tryb awaryjny.
- Cykl zapalania można rozpocząć ponownie dopiero po wyłączeniu zasilania elektrycznego i po ponownym przywróceniu po ok. 5 sekundach.
- Promiennik podczerwieni pozostaje aktywny, dopóki nie wystąpi przerwa w zasilaniu elektrycznym i gazowym.
- Jeżeli palnik zgaśnie, zamknij dopływ gazu i wyłącz zasilanie elektryczne oraz skontaktuj się z dystrybutorem SBM.

### ZATRZYMANIE:

- Zamknij zawór główny dopływu gazu.
- Wyłącz zasilanie elektryczne.

### KONSERWACJA:

- Konserwacja powinna być przeprowadzana **raz w roku** przez instalatora SBM (INSTRUKCJA MONTAŻU SBM nr 05000471).

Producent:  
SBM  
3 cottages de la Norge  
21490 CLENAY - FRANCE

Dystrybutor:  
Centaurus Solutions and Service  
ul. Marii Skłodowskiej-Curie 11/3  
81-703 Sopot  
tel. +48 507 792 011 , 604 277 276



Instalator:

Pieczęć instalatora:



# INSTRUKCJA OBSŁUGI PROMIENNIKÓW PODCZERWIENI RI KOMFORT

N° 05000469/3

(PROSZĘ UMIEŚCIĆ W POBLIŻU SKRZYNKI STEROWNICZEJ)

## REGULACJA AUTOMATYCZNA

Moduł VisioLon Ind-I lub inny sterownik ogrzewania

### ZAPALANIE:

- Otwórz zawór główny dopływu gazu.
- Włącz zasilanie elektryczne.
- Skontroluj parametry modułu (temperatura, godzina itp.).
- W razie potrzeby przeprogramuj moduł.
- Moduł steruje automatycznie czynnością zapalania i gaszenia promienników podczerwieni.
- Cykl zapalania jest identyczny jak w przypadku cyklu opisanego powyżej dla obsługi ręcznej.

### ZATRZYMANIE:

- Zamknij zawór główny dopływu gazu.
- Wyłącz zasilanie elektryczne.

### KONSERWACJA:

- Konserwacja powinna być przeprowadzana **raz w roku** przez instalatora SBM (INSTRUKCJA MONTAŻU SBM nr 05000471).

Producent:

**SBM**  
3 cottages de la Norge  
21490 CLENAY - FRANCE

Dystrybutor:

**Centaurus Solutions and Service**  
ul. Marii Skłodowskiej-Curie 11/3  
81-703 Sopot  
tel. +48 507 792 011 , 604 277 276



Instalator:

Pieczęć instalatora:





