



SBM SUNMASTER-SAT IE



Instrukcja połączenia sterownika Sunmaster SAT z głównym sterownikiem dla ogrzewania i wentylacji

Nr 05000467



Instrukcja połączenia sterownika Sunmaster SAT z głównym sterownikiem do ogrzewania i wentylacji.



Wymiary zewnętrzne	Szerokość: 250 mm Wysokość: 290 mm Głębokość: 140 mm
Zasilanie	230 V (+10% , -15%) / 50 - 60Hz Sygnał wejściowy: 0 – 10 V progresywny
Wyjście	1 wyjście - zawór elektromagnetyczny EV1: maks. 4 A 1 wyjście - zawór elektromagnetyczny EV2: maks. 4 A 1 wyjście - uruchomienie promienników: maks. 4,8 A maksymalnie do 24 promienników XLA lub 48 FA
Tryb współpracy	Automatyczny lub półautomatyczny
Temperatura	Kontrolowana za pomocą czujnika temperatury głównego komputera
Wewnętrzne zabezpieczenie elektryczne	Wyłącznik i bezpiecznik 4 A (można wymienić na bezpiecznik 5 A, jeżeli jest więcej niż 20 promienników XLA lub 40 FA)
Ustawienia	Śledzenie sygnału 0 – 10 V (czujnik temperatury nie jest dostarczany z SUNMASTER-SAT).

Niedostarczane przez SBM

Dostarczane przez SBM



Instalacja SBM.
Reduktor gazowy i promienniki (taki sam układ jak w przypadku sterownika Sunmaster)

- 1) Czarny czujnik podłączony do komputera sterującego kurnikiem (nie stanowi części dostawy SBM)
- 2) Jeśli czarny czujnik nie jest dostępny, należy zamontować standardowy czujnik wewnątrz czarnego tubusa z niewielkimi otworami na dnie, które umożliwiają odprowadzanie wilgoci z wnętrza tubusa.

SBM SUNMASTER-SAT IE

Wyłączony - zawór elektromagnetyczny
EV1 = zamknięty

Minimalna moc

Maksymalna moc

Iskra



Autoryzacja wstrzymania ogrzewania

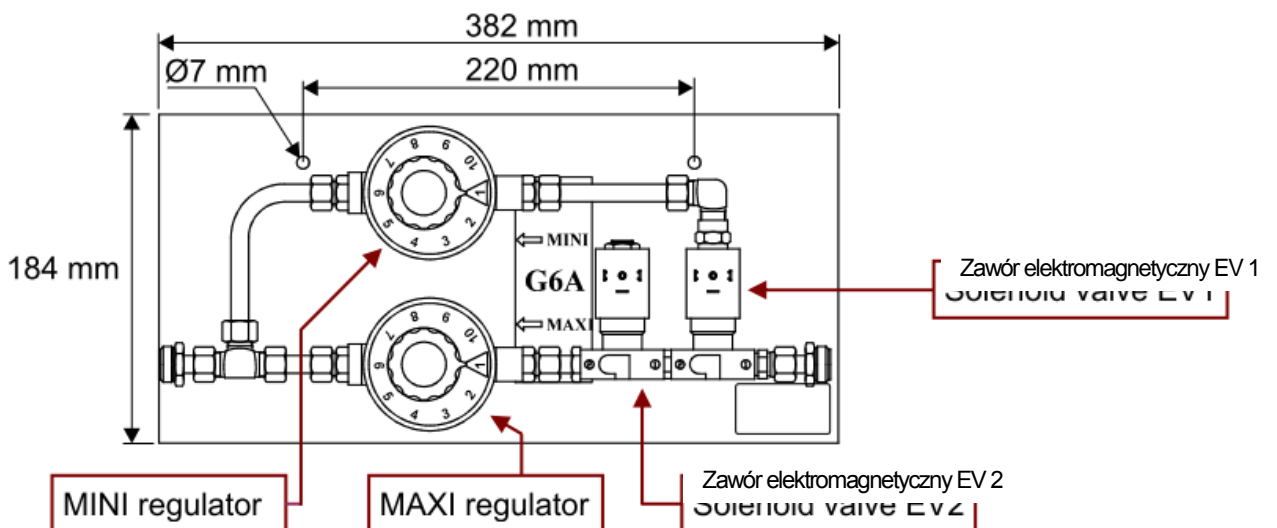
⊖ Nie wstrzymane

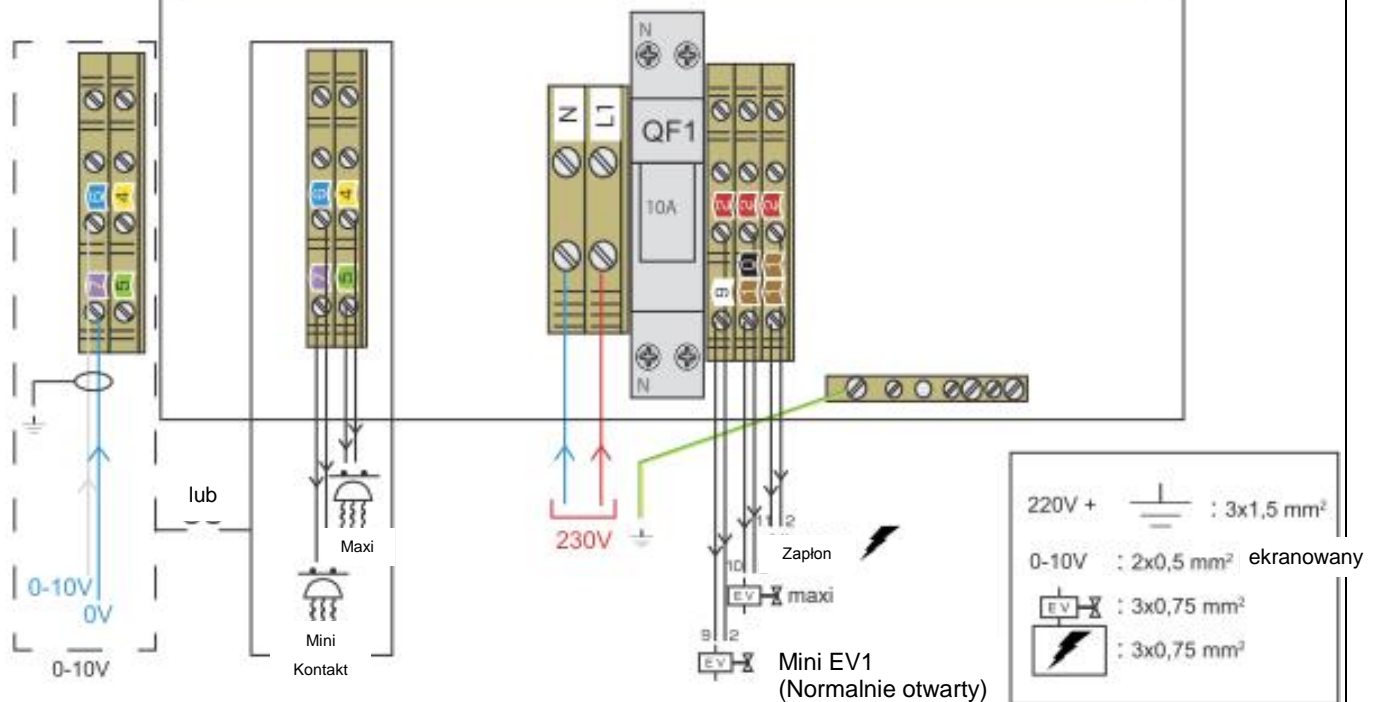
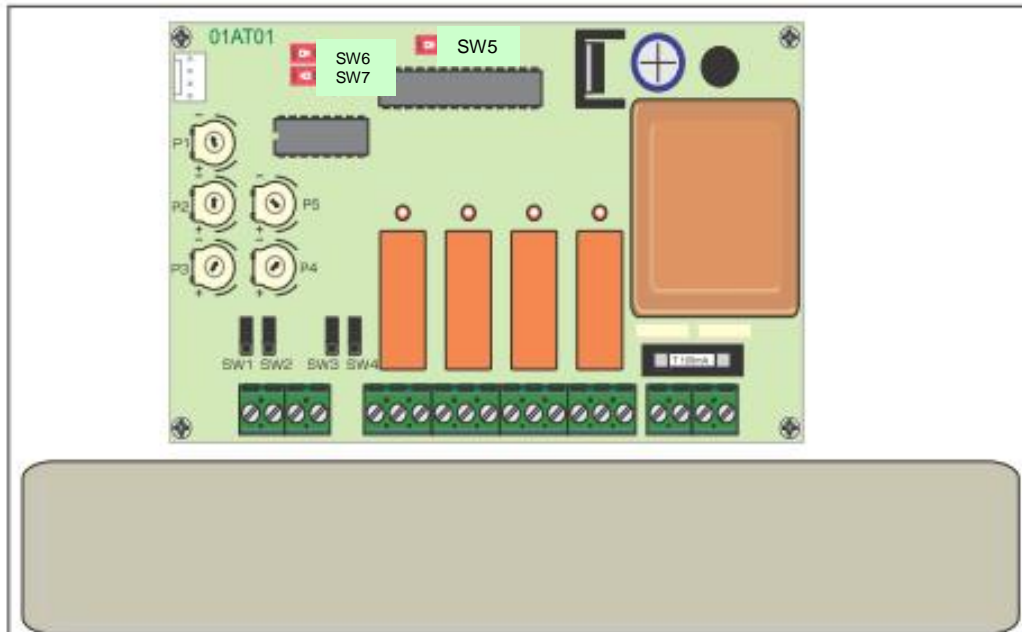
⊗ Wstrzymanie autoryzowane (EV1)

Praca w trybie automatycznym lub ręcznym

(W trybie ręcznym ustawić ogrzewanie za pomocą regulatora MINI znajdującego się na panelu gazowym)

Ręczne uruchomienie





	SW1 - SW2 SW3 - SW4	SW6	SW7
Kontakt		On	Off
0-10V		Off	On

P1	Opóźnienie przed zatrzymaniem
P2	Czas zapłonu – max 45 sek.
P3	Opóźnienie między 2 zapłonami, jeśli SW5 = on
P4	Minimalne ustawienie progu napięcia między 0-10 V
P5	Maksymalne ustawienie progu napięcia między 0-10 V

SW5 : automatyczny ponowny zapłon (off = nie, on = tak) SBM zaleca ustawienie na off



SBM SUNMASTER-SAT IE

