



INSTRUKCJA OBSŁUGI

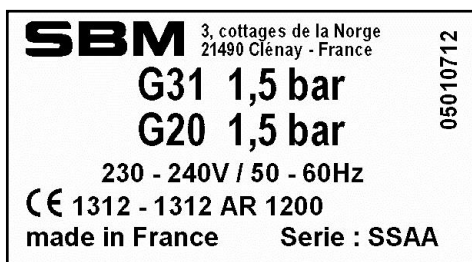
NR 05000257/1

REDUKTOR GAZOWY RG6 – RG10

* Poniższe dane dotyczą wyłącznie promienników typu FS

I DANE TECHNICZNE

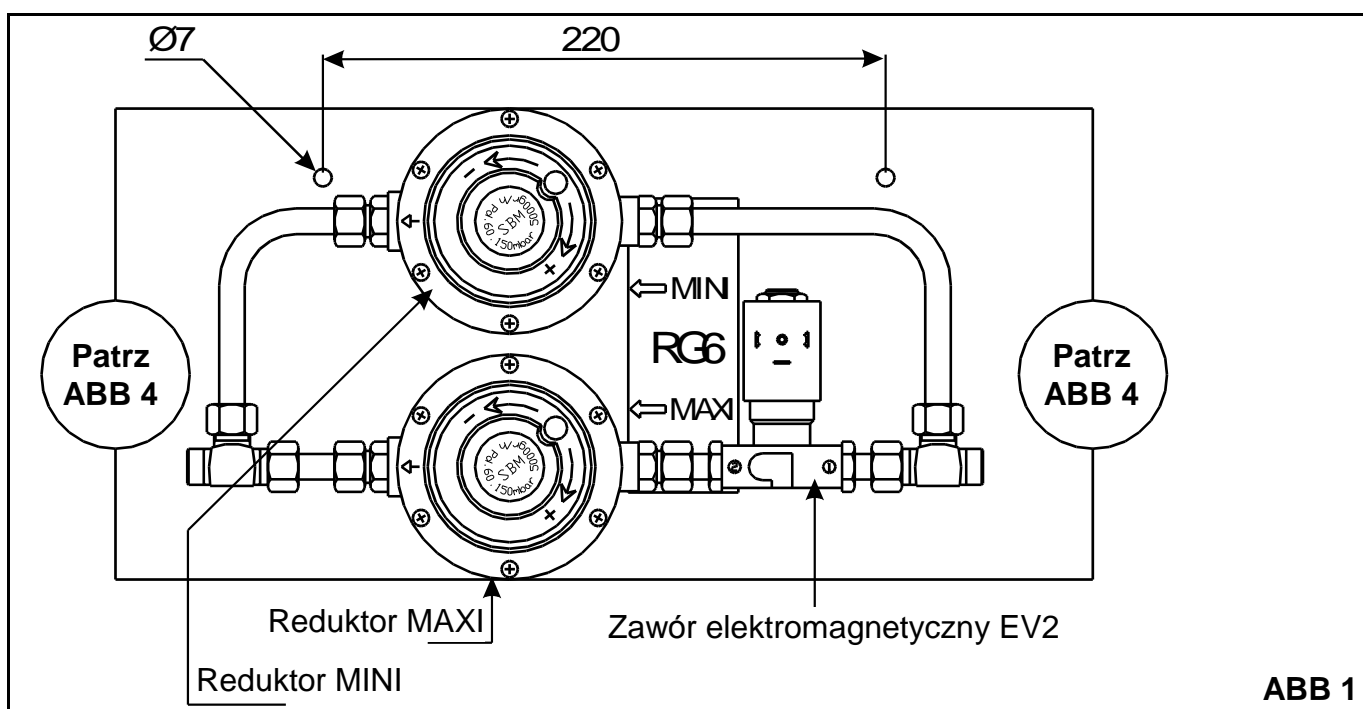
Tabliczka znamionowa :



Maksymalna liczba promienników na jeden reduktor w zależności od typu promiennika :

TYP	GAZ	Średnie zużycie	Ciśnienie na wejściu (bar)	Ciśnienie min. (mbar)	Ciśnienie max. (mbar)	1	2	3	6	8	12	16	212	216
RG6	G31	5 kg/h	1,5	60	180	160	80	51	22	19	12	9	6	5
RG6	GZ50 (G20)	4 m ³ /h	1,5	60	180	94	46	30	13	11	7	5	4	3
RG10	G31	10 kg/h	1,5	60	180	320	160	102	44	38	24	18	12	10
RG10	GZ50 (G20)	8 m ³ /h	1,5	60	180	188	92	60	16	22	14	10	8	6

II OPIS (rysunek ABB 1)



III SYSTEM PÓŁAUTOMATYCZNY (rysunek ABB2)

- UWAGA !:
- prace instalacyjne i serwisowe mogą być wykonywane wyłącznie przez uprawnionego instalatora.
 - każda instalacja musi być wyposażona w wyłącznik główny oraz zabezpieczenie.
 - instalacja musi być uziemiona.
 - przed każdą instalacją musi być podłączony główny zawór odcinający
 - przed rozpoczęciem pracy należy :

- * ODŁĄCZYĆ INSTALCJĘ Z SIECI
- * ZAMKNAĆ GŁÓWNY ZAWÓR ODCINAJĄCY GAZOWY

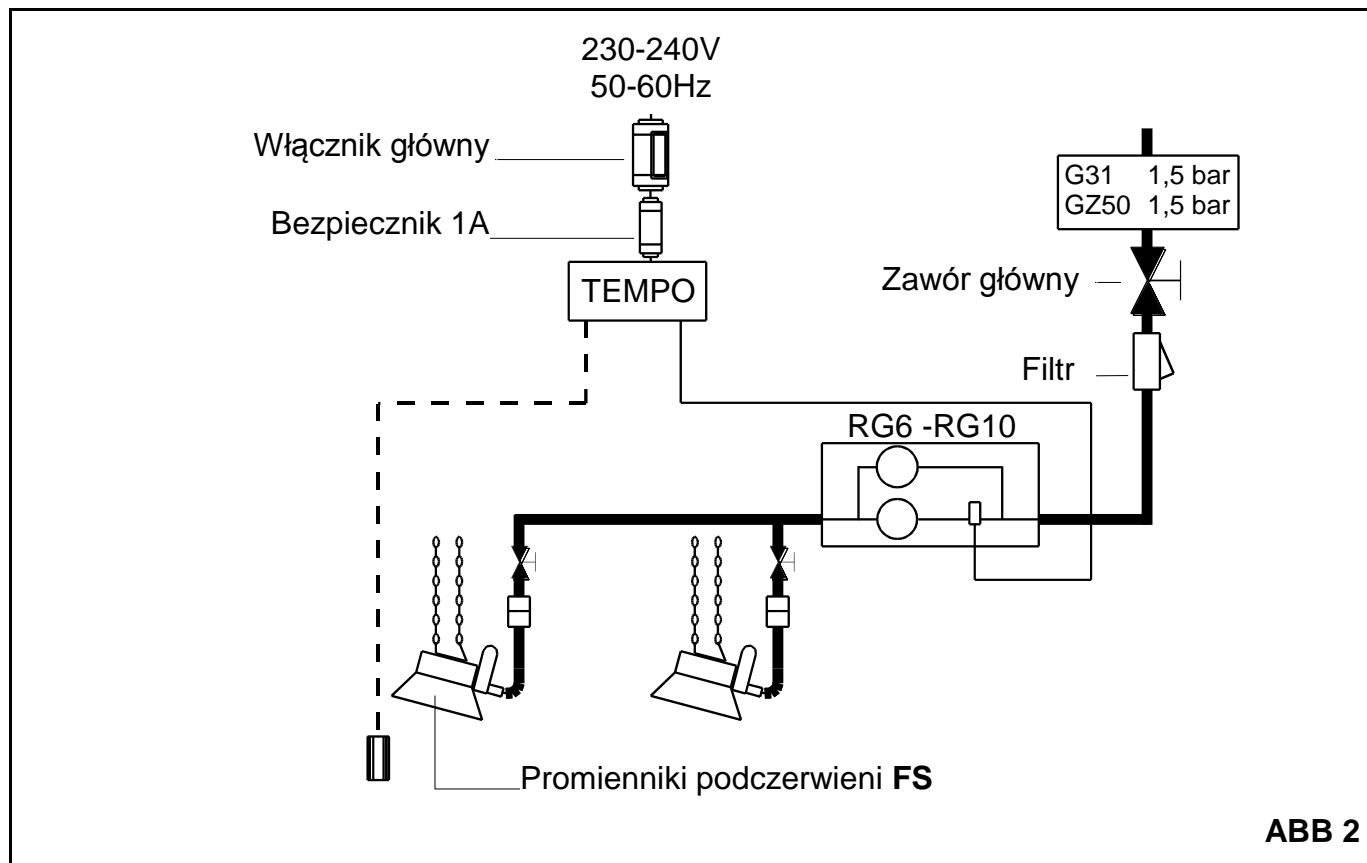
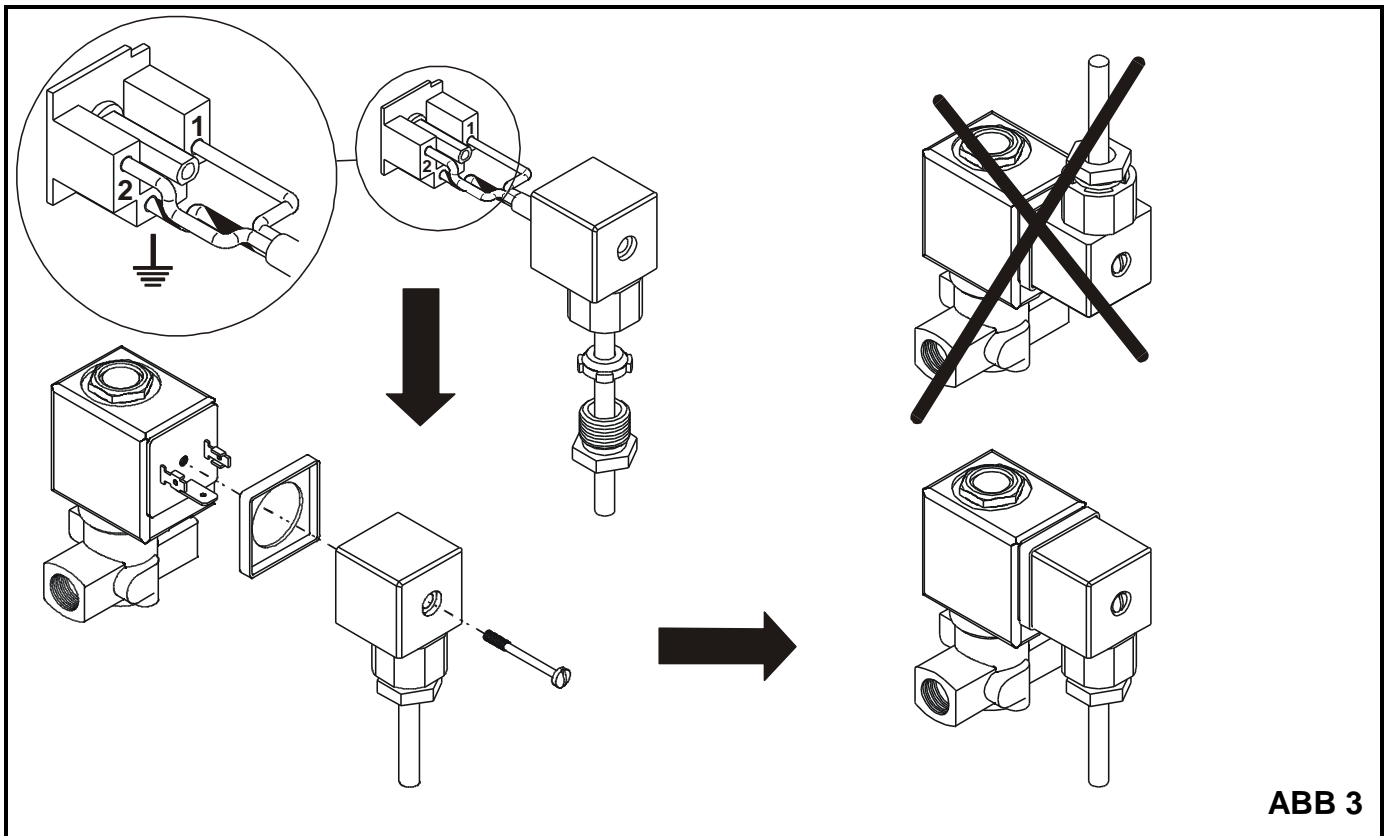


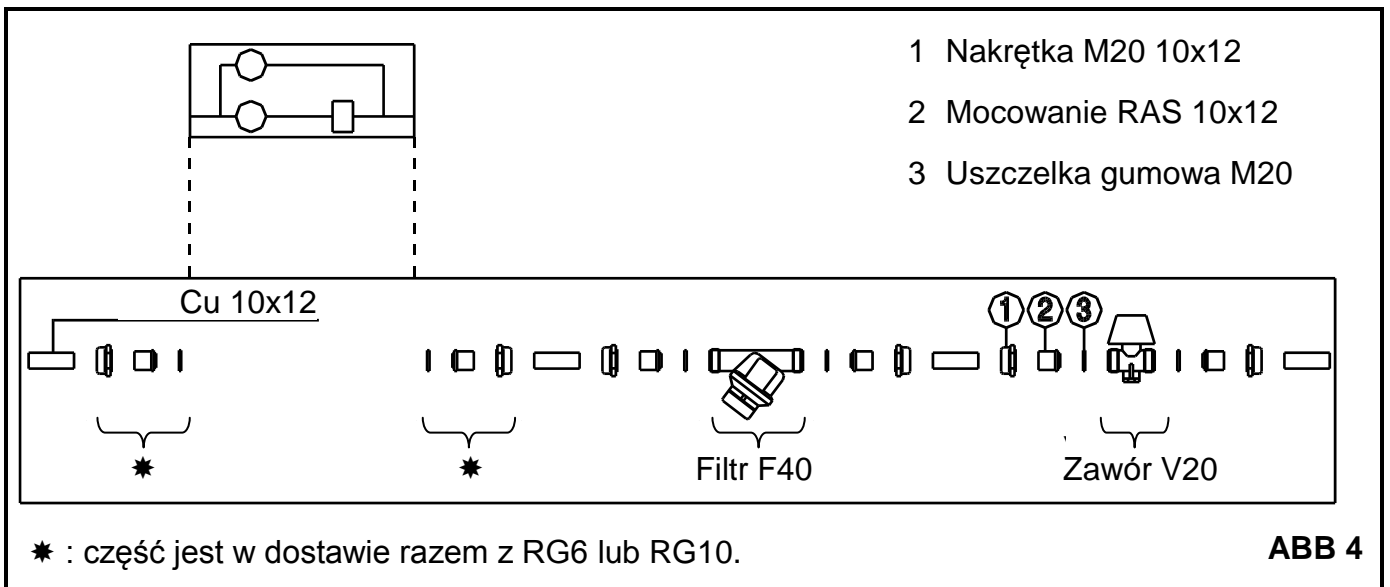
ABB 2

OPIS	PRZEZNACZENIE / FUKCJA	SBM ref.	
TEMPO	Termostat regulowany elektronicznie	8091011	
Kabel ekranowany	Podłączenie czujki do TEMPO	60 m	8791001
		300 m	8791002
Zawór główny V20	Zawór główny (dostawa bez śrubunku)	9701000	
Filtr F40	Filtr gazowy (dostawa bez śrubunku)	9702000	
RG6	Reduktor gazowy dla LPG lub GZ-50	3700018	
RG10	Reduktor gazowy dla LPG lub GZ-50	3700118	
M20 10x12 nakrętka	Podłączenie gazowe RG6 lub RG10	9805001	
10x12 mocowanie	Podłączenie gazowe RG6 lub RG10	9805000	
M20 uszczelka	Podłączenie gazowe RG6 lub RG10	9806000	

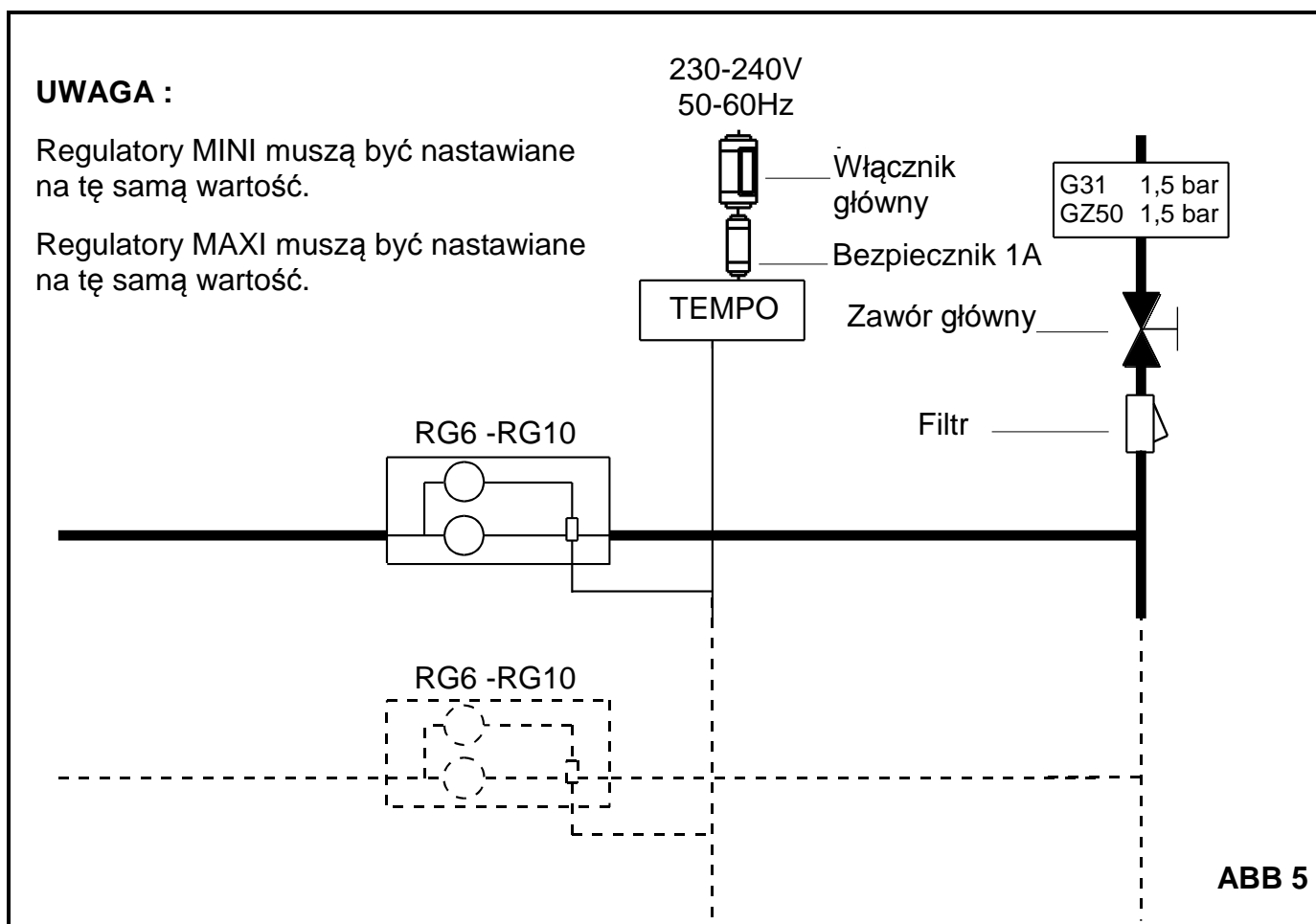
IV PODŁĄCZENIA ELEKTRYCZNE (ABB3)



V PODŁĄCZENIE GAZU (ABB4)



VI INSTALOWANIE WIĘKSZEJ ILOŚCI REDUKTORÓW RG6-RG10 DO JEDNEGO STEROWNIKA TEMPO



VII USTAWIENIA I REGULACJA

Zapalenie :

- 1- Ustawić regulator MINI i MAXI na 10
- 2- Ustawić odpowiednią temperaturę w TEMPO w zależności od wielkości zwierząt (patrz opis techniczny : TEMPO)
- 3- Zapalić promienniki (patrz opis FS).
- 4- Ustawić regulator MINI po zapaleniu na pozycję :
 - ① dla wszystkich typów promiennika z wyjątkiem 216 FS.
 - ② dla promiennika 216 FS.

Zanik napięcia :

Ustawić ciśnienie na regulatorze MINI odpowiednio do temperatury wymaganej przy określonej wielkości zwierząt.

Uwaga :

Po ponownym podłączeniu napięcia należy ustawić regulator MINI na poprzednią pozycję.

Gwarancja : Gwarancja zostaje zachowana tylko w przypadku montażu i eksploatacji według niniejszych wytycznych.

Producent :

SBM

3 cottages de la Norges
21490 Clenay, Francja

Dystrybutor:

Centaurus Solutions and Service
ul. Abrahama 1A, 80-307 Gdańsk
tel. +48 58 762 96 40 lub 41
centaurus@centaurus.com.pl



